

TESTE ANGOLARI  
DOPPIA USCITA

*DOUBLE-ENDED  
ANGLE HEADS*





# TESTE ANGOLARI DOPPIA USCITA DOUBLE-ENDED ANGLE HEADS

FORATURA  
DRILLING



MASCHIATURA  
TAPPING



CARICAMENTO  
LOADING



## SPECIFICHE TECNICHE TECHNICAL FEATURES

Modello <i>Type</i>	A11-SK40-D	Codice <i>Code</i>	124955.100-D
Modello <i>Type</i>	A11-BT40-D	Codice <i>Code</i>	124956.100-D
Modello <i>Type</i>	A11-CAT40-D	Codice <i>Code</i>	124997.100-D
Modello <i>Type</i>	A11-HSK63-D	Codice <i>Code</i>	124957.100-D

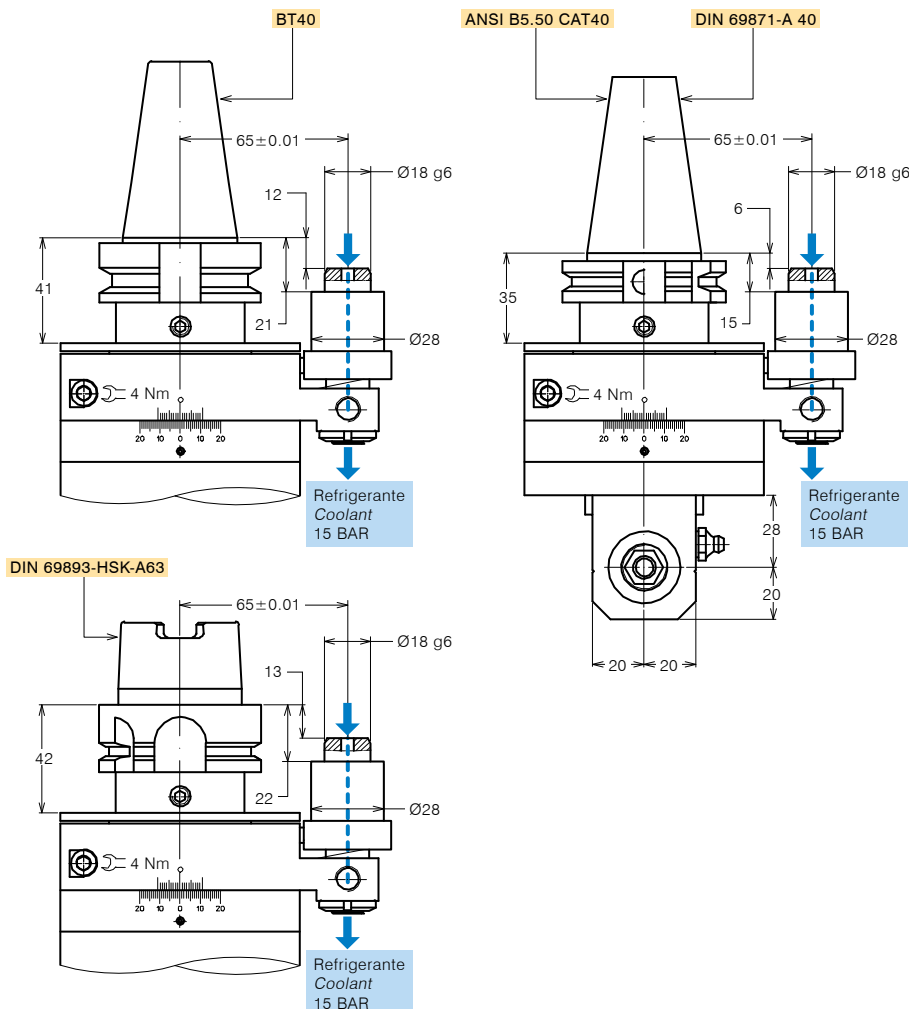
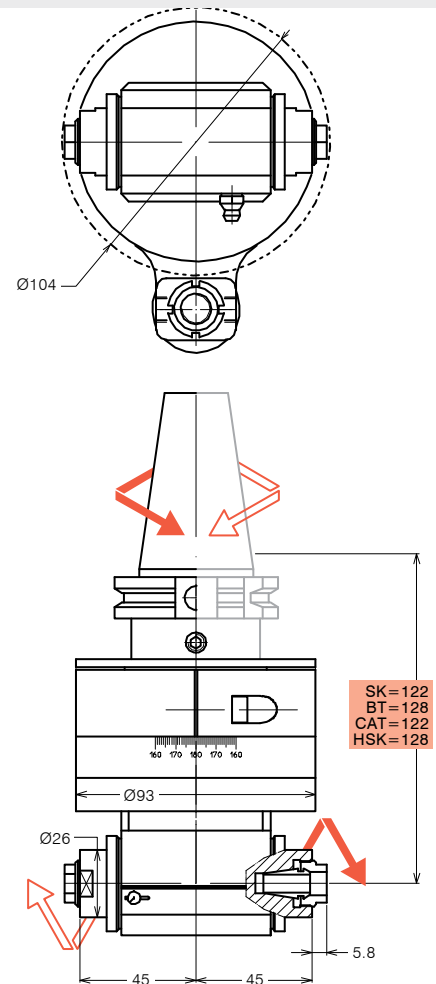
Mandrino porta-utensile per pinza <i>Tool-holder for collet</i>	<b>ER 11</b>
Rotazione cono <i>Input shank rotation</i>	SX / DX - LH / RH
Rotazione mandrino <i>Output spindle rotation</i>	DX / RH
Rapporto di trasmissione <i>Transmission ratio</i>	1:1
Velocità max <i>Max speed</i>	8000 rpm
Coppia <i>Torque</i>	7 Nm
Carico assiale max <i>Max axial load</i>	330 N
Peso <i>Weight</i>	4 Kg
Lubrificata a grasso <i>Grease lubricated</i>	Klüber Isoflex NBU 15

## OPZIONI OPTIONS

Pinza ER11 DIN 6499/B <i>ER11 collet DIN 6499/B</i>	411211.100
Pinza di maschiatura ER11 con quadro <i>Tapping collet ER11 with square</i>	411211.200
Mandrino Weldon <i>Weldon spindle type</i>	
Perno antirotante interasse 80 mm <i>Stop-bar pin pitch 80 mm</i>	

## DOTAZIONE STANDARD STANDARD EQUIPMENT

Stop-block standard <i>Standard stop-block</i>	311201.025
Ghiera ER <i>ER nut</i>	
Chiave <i>Clamping wrench</i>	
Tubetto di grasso <i>Grease tube</i>	
Bauletto <i>Storage case</i>	



**SPECIFICHE TECNICHE TECHNICAL FEATURES**Modello *Type* A16-SK40-D Codice *Code* 124928.100-DModello *Type* A16-BT40-D Codice *Code* 124933.100-DModello *Type* A16-CAT40-D Codice *Code* 124996.100-DModello *Type* A16-HSK63-D Codice *Code* 124943.100-DMandrino porta-utensile per pinza *Tool-holder for collet* **ER 16**Rotazione cono *Input shank rotation* SX / LHRotazione mandrino *Output spindle rotation* DX / RHRapporto di trasmissione *Transmission ratio* 1:1Velocità max *Max speed* 7000 rpmCoppia *Torque* 18 NmCarico assiale max *Max axial load* 450 NPeso *Weight* 5 KgLubrificata a grasso *Grease lubricated* Klüber Isoflex NBU 15**OPZIONI OPTIONS**Pinza ER16 DIN 6499/B *ER16 collet DIN 6499/B* 411216.100

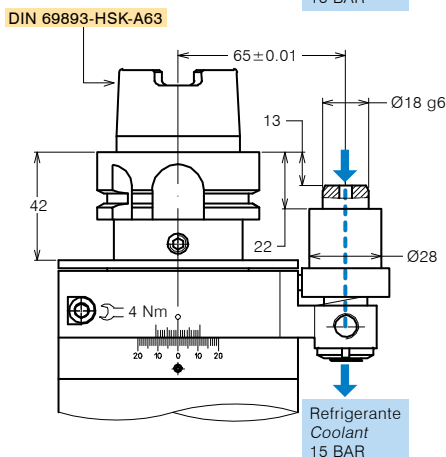
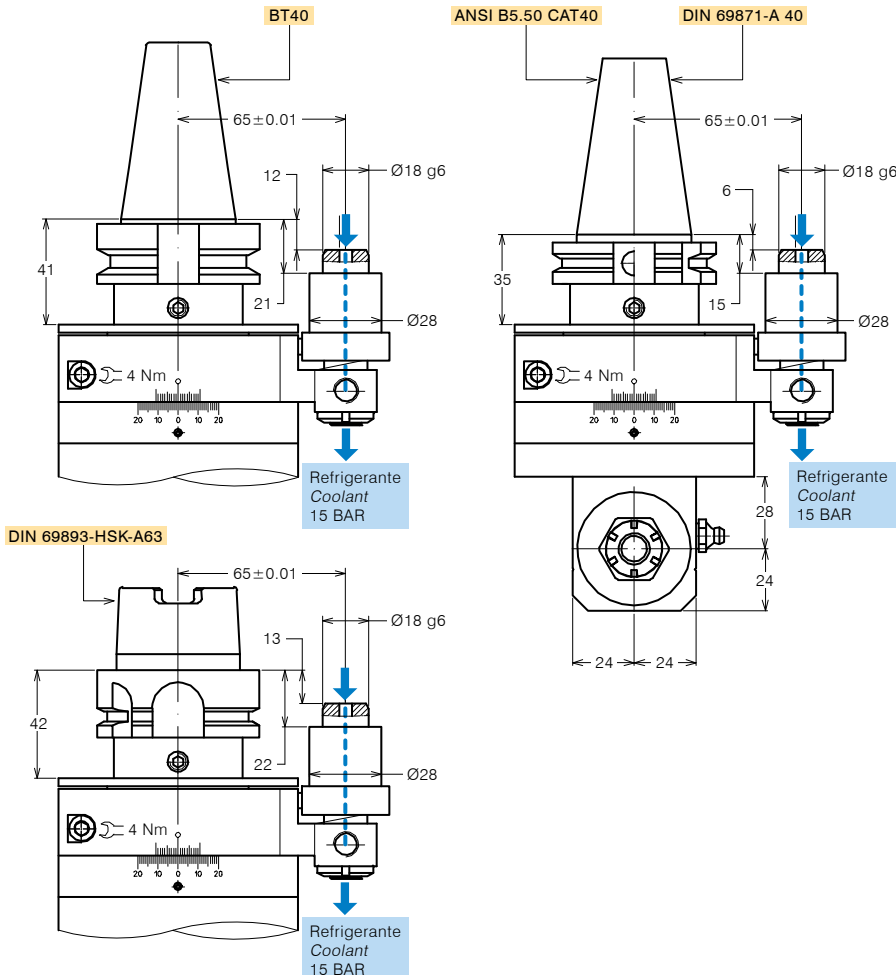
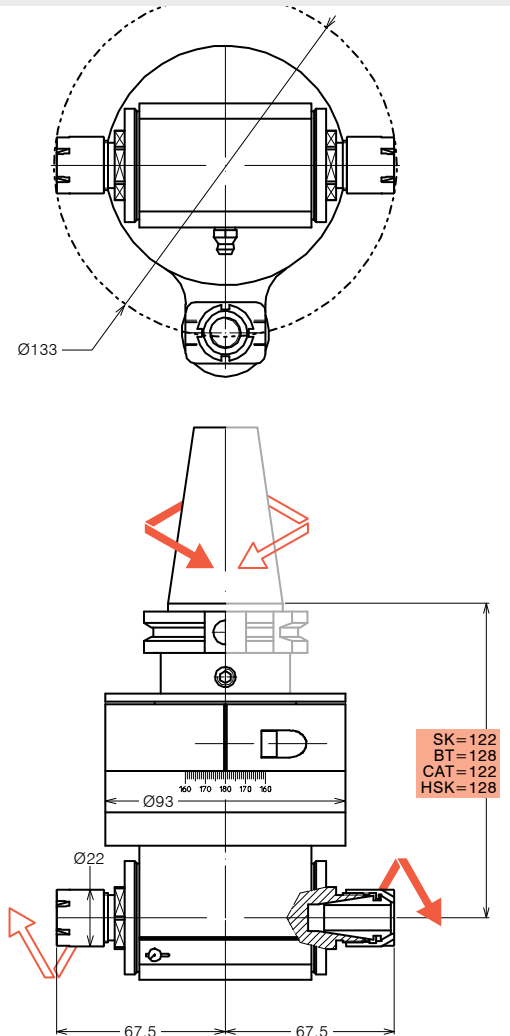
Pinza di maschiatura ET-1-16 con compensazione 401216.200

*Tapping collet ET-1-16 with compensation*

Pinza di maschiatura ER16 con quadro 411216.200

*Tapping collet ER16 with square*Mandrino Weldon *Weldon spindle type*

Perno antirotante interasse 80 mm

*Stop-bar pin pitch 80 mm***DOTAZIONE STANDARD STANDARD EQUIPMENT**Stop-block standard *Standard stop-block* 311201.025Ghiera ER *ER nut*Chiave *Clamping wrench*Tubetto di grasso *Grease tube*Bauletto *Storage case*



## TESTE ANGOLARI DOPPIA USCITA DOUBLE-ENDED ANGLE HEADS

FORATURA  
DRILLING



MASCHIATURA  
TAPPING



CARICAMENTO  
LOADING



### SPECIFICHE TECNICHE TECHNICAL FEATURES

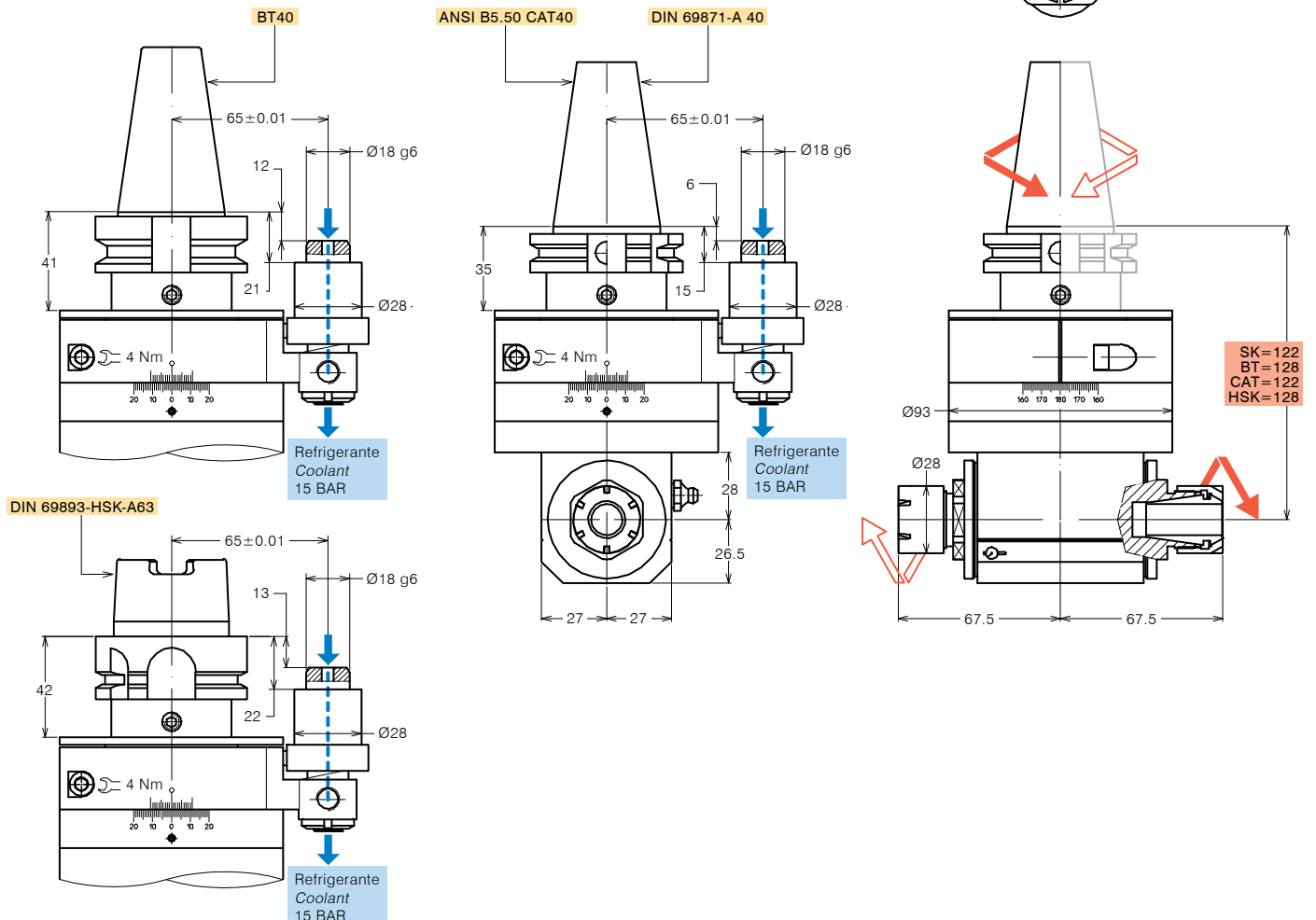
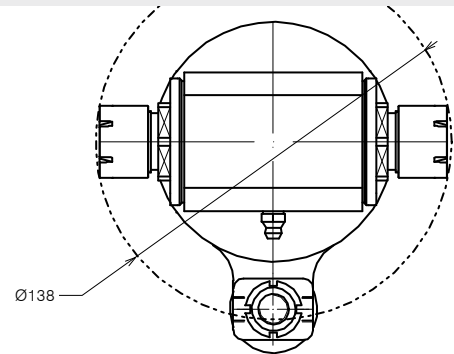
Modello <i>Type</i>	A20-SK40-D	Codice <i>Code</i>	124923.100-D
Modello <i>Type</i>	A20-BT40-D	Codice <i>Code</i>	124925.100-D
Modello <i>Type</i>	A20-CAT40-D	Codice <i>Code</i>	124995.100-D
Modello <i>Type</i>	A20-HSK63-D	Codice <i>Code</i>	124939.100-D
Mandrino porta-utensile per pinza <i>Tool-holder for collet</i>	<b>ER 20</b>		
Rotazione cono <i>Input shank rotation</i>	SX / DX - LH / RH		
Rotazione mandrino <i>Output spindle rotation</i>	DX / RH		
Rapporto di trasmissione <i>Transmission ratio</i>	1:1		
Velocità max <i>Max speed</i>	7000 rpm		
Coppia <i>Torque</i>	18 Nm		
Carico assiale max <i>Max axial load</i>	450 N		
Peso <i>Weight</i>	5.1 Kg		
Lubrificata a grasso <i>Grease lubricated</i>	Klüber Isoflex NBU 15		

### OPZIONI OPTIONS

Pinza ER20 DIN 6499/B <i>ER20 collet DIN 6499/B</i>	411220.100
Pinza di maschiatura ET-1-20 con compensazione <i>Tapping collet ET-1-20 with compensation</i>	401220.200
Pinza di maschiatura ER20 con quadro <i>Tapping collet ER20 with square</i>	411220.200
Mandrino Weldon <i>Weldon spindle type</i>	
Mandrino ABS licenza Komet® <i>ABS license Komet® spindle type</i>	
Perno antirotante interasse 80 mm <i>Stop-bar pin pitch 80 mm</i>	

### DOTAZIONE STANDARD STANDARD EQUIPMENT

Stop-block standard <i>Standard stop-block</i>	311201.025
Ghiera ER <i>ER nut</i>	
Chiave <i>Clamping wrench</i>	
Tubetto di grasso <i>Grease tube</i>	
Bauetto <i>Storage case</i>	





# TESTE ANGOLARI DOPPIA USCITA DOUBLE-ENDED ANGLE HEADS

FORATURA  
DRILLING



MASCHIATURA  
TAPPING



CARICAMENTO  
LOADING



## SPECIFICHE TECNICHE TECHNICAL FEATURES

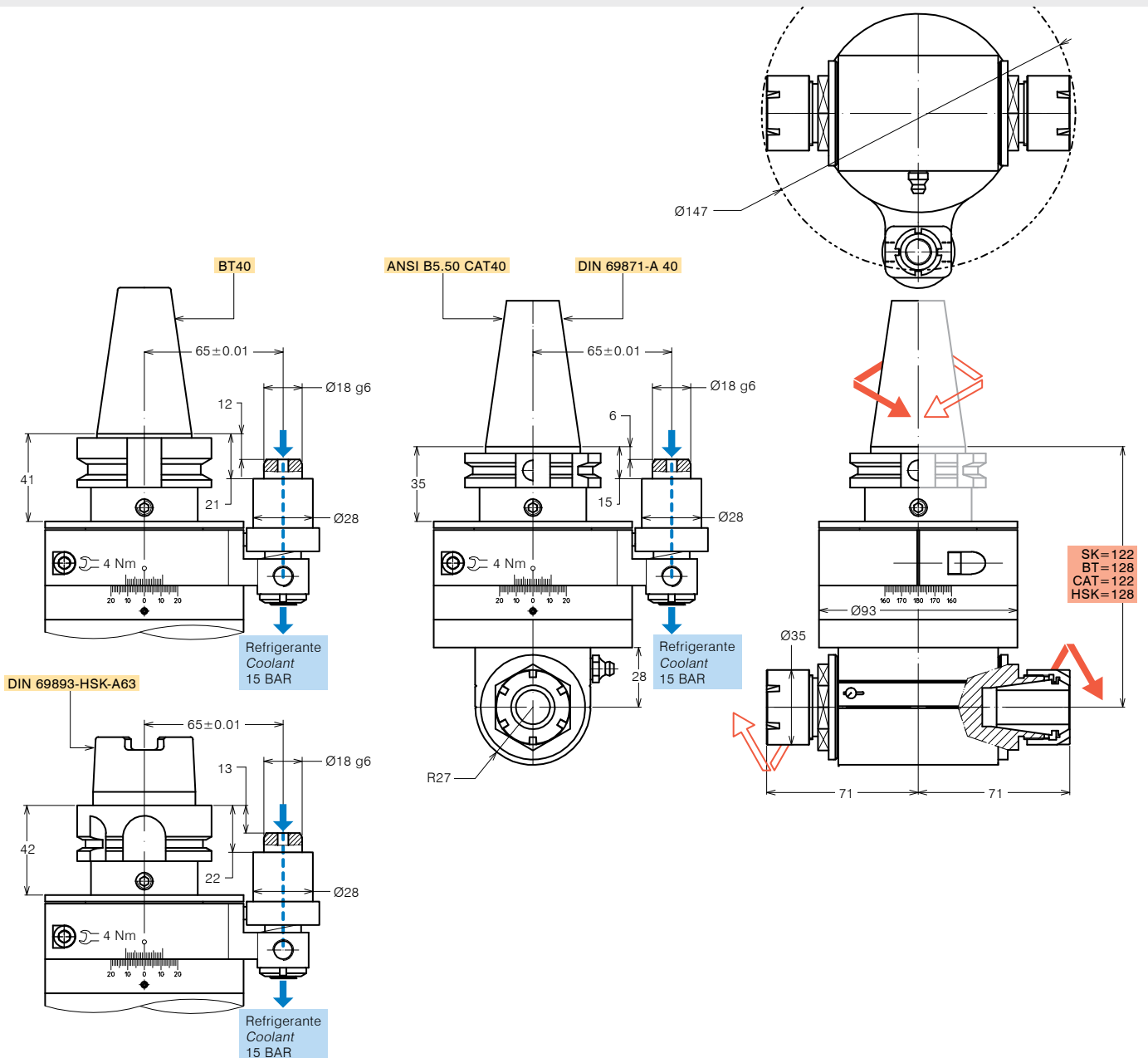
Modello <i>Type</i>	A25-SK40-D	Codice <i>Code</i>	124915.100-D
Modello <i>Type</i>	A25-BT40-D	Codice <i>Code</i>	124931.100-D
Modello <i>Type</i>	A25-CAT40-D	Codice <i>Code</i>	124985.100-D
Modello <i>Type</i>	A25-HSK63-D	Codice <i>Code</i>	124944.100-D
Mandrino porta-utensile per pinza <i>Tool-holder for collet</i>	<b>ER 25</b>		
Rotazione cono <i>Input shank rotation</i>	SX / DX - LH / RH		
Rotazione mandrino <i>Output spindle rotation</i>	DX / RH		
Rapporto di trasmissione <i>Transmission ratio</i>	1:1		
Velocità max <i>Max speed</i>	6000 rpm		
Coppia <i>Torque</i>	20 Nm		
Carico assiale max <i>Max axial load</i>	450 N		
Peso <i>Weight</i>	5.5 Kg		
Lubrificata a grasso <i>Grease lubricated</i>	Klüber Isoflex NBU 15		

## OPZIONI OPTIONS

Pinza ER25 DIN 6499/B <i>ER25 collet DIN 6499/B</i>	411225.100
Pinza di maschiatura ET-1-25 con compensazione <i>Tapping collet ET-1-25 with compensation</i>	401225.200
Pinza di maschiatura ER25 con quadro <i>Tapping collet ER25 with square</i>	411225.200
Mandrino Weldon <i>Weldon spindle type</i>	
Mandrino ABS licenza Komet® <i>ABS license Komet® spindle type</i>	
Mandrino DIN 69893-HSK <i>DIN 69893-HSK spindle type</i>	
Perno antirotante interasse 80 mm <i>Stop-bar pin pitch 80 mm</i>	

## DOTAZIONE STANDARD STANDARD EQUIPMENT

Stop-block standard <i>Standard stop-block</i>	311201.025
Ghiera ER <i>ER nut</i>	
Chiave <i>Clamping wrench</i>	
Tubetto di grasso <i>Grease tube</i>	
Bauletto <i>Storage case</i>	





# TESTE ANGOLARI DOPPIA USCITA DOUBLE-ENDED ANGLE HEADS

FORATURA  
DRILLING



MASCHIATURA  
TAPPING



CARICAMENTO  
LOADING



## SPECIFICHE TECNICHE TECHNICAL FEATURES

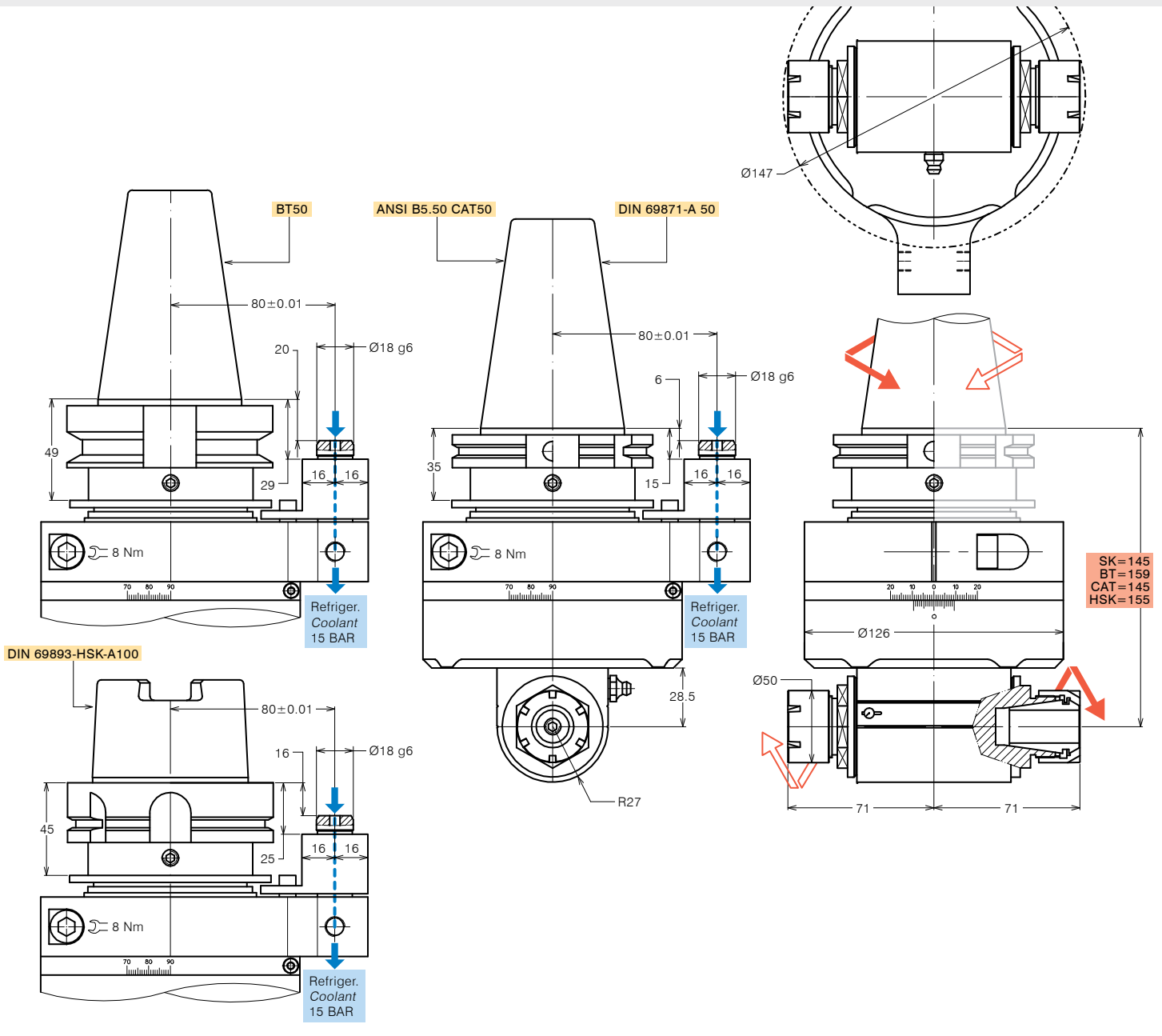
Modello <i>Type</i>	A25-SK50-D	Codice <i>Code</i>	124916.100-D
Modello <i>Type</i>	A25-BT50-D	Codice <i>Code</i>	124934.100-D
Modello <i>Type</i>	A25-CAT50-D	Codice <i>Code</i>	124994.100-D
Modello <i>Type</i>	A25-HSK100-D	Codice <i>Code</i>	124945.100-D
Mandrino porta-utensile per pinza <i>Tool-holder for collet</i>	<b>ER 25</b>		
Rotazione cono <i>Input shank rotation</i>	SX / DX - LH / RH		
Rotazione mandrino <i>Output spindle rotation</i>	DX / RH		
Rapporto di trasmissione <i>Transmission ratio</i>	1:1		
Velocità max <i>Max speed</i>	6000 rpm		
Coppia <i>Torque</i>	20 Nm		
Carico assiale max <i>Max axial load</i>	850 N		
Peso <i>Weight</i>	11 Kg		
Lubrificata a grasso <i>Grease lubricated</i>	Klüber Isoflex NBU 15		

## OPZIONI OPTIONS

Pinza ER25 DIN 6499/B <i>ER25 collet DIN 6499/B</i>	411225.100
Pinza di maschiatura ET-1-25 con compensazione <i>Tapping collet ET-1-25 with compensation</i>	401225.200
Pinza di maschiatura ER25 con quadro <i>Tapping collet ER25 with square</i>	411225.200
Mandrino Weldon <i>Weldon spindle type</i>	
Mandrino ABS licenza Komet® <i>ABS license Komet® spindle type</i>	
Mandrino DIN 69893-HSK <i>DIN 69893-HSK spindle type</i>	
Perno antirotante interasse 110 mm <i>Stop-bar pin pitch 110 mm</i>	

## DOTAZIONE STANDARD STANDARD EQUIPMENT

Stop-block standard <i>Standard stop-block</i>	311201.025
Ghiera ER <i>ER nut</i>	
Chiave <i>Clamping wrench</i>	
Tubetto di grasso <i>Grease tube</i>	
Bauletto <i>Storage case</i>	





# TESTE ANGOLARI DOPPIA USCITA DOUBLE-ENDED ANGLE HEADS

FORATURA  
DRILLING



MASCHIATURA  
TAPPING



CARICAMENTO  
LOADING



## SPECIFICHE TECNICHE TECHNICAL FEATURES

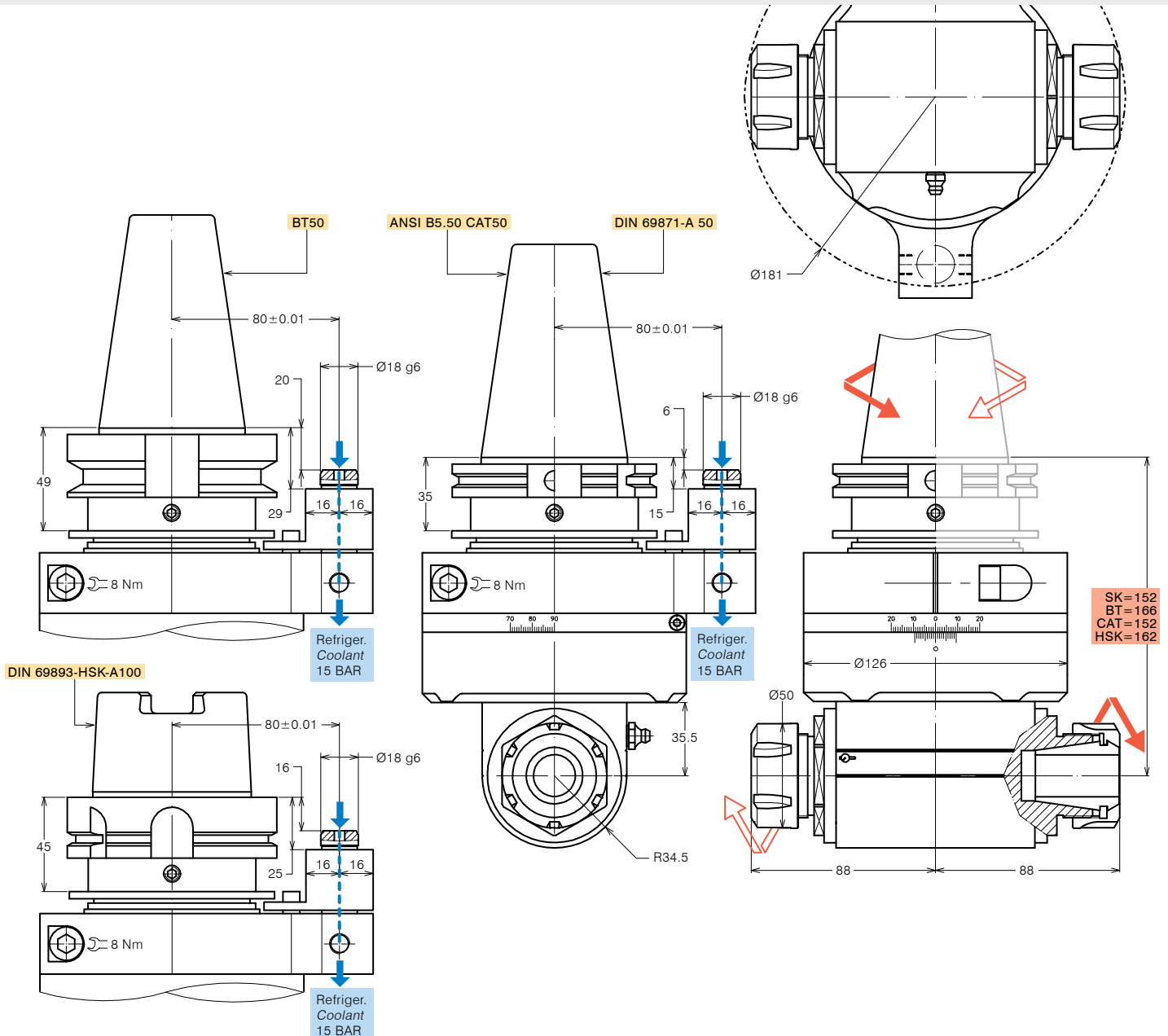
Modello <i>Type</i>	A32-SK50-D	Codice <i>Code</i>	124917.100-D
Modello <i>Type</i>	A32-BT50-D	Codice <i>Code</i>	124932.100-D
Modello <i>Type</i>	A32-CAT50-D	Codice <i>Code</i>	124993.100-D
Modello <i>Type</i>	A32-HSK100-D	Codice <i>Code</i>	124938.100-D
Mandrino porta-utensile per pinza <i>Tool-holder for collet</i>	<b>ER 32</b>		
Rotazione cono <i>Input shank rotation</i>	SX / DX - LH / RH		
Rotazione mandrino <i>Output spindle rotation</i>	DX / RH		
Rapporto di trasmissione <i>Transmission ratio</i>	1:1		
Velocità max <i>Max speed</i>	4000 rpm		
Coppia <i>Torque</i>	35 Nm		
Carico assiale max <i>Max axial load</i>	1200 N		
Peso <i>Weight</i>	11.2 Kg		
Lubrificata a grasso <i>Grease lubricated</i>	Klüber Isoflex NBU 15		

## OPZIONI OPTIONS

Pinza ER32 DIN 6499/B <i>ER32 collet DIN 6499/B</i>	411232.100
Pinza di maschiatura ET-1-32 con compensazione <i>Tapping collet ET-1-32 with compensation</i>	401232.200
Pinza di maschiatura ER32 con quadro <i>Tapping collet ER32 with square</i>	411232.200
Mandrino Weldon <i>Weldon spindle type</i>	
Mandrino ABS licenza Komet® <i>ABS license Komet® spindle type</i>	
Mandrino DIN 69893-HSK <i>DIN 69893-HSK spindle type</i>	
Perno antirotante interasse 110 mm <i>Stop-bar pin pitch 110 mm</i>	

## DOTAZIONE STANDARD STANDARD EQUIPMENT

Stop-block standard <i>Standard stop-block</i>	311201.025
Ghiera ER <i>ER nut</i>	
Chiave <i>Clamping wrench</i>	
Tubetto di grasso <i>Grease tube</i>	
Bauletto <i>Storage case</i>	





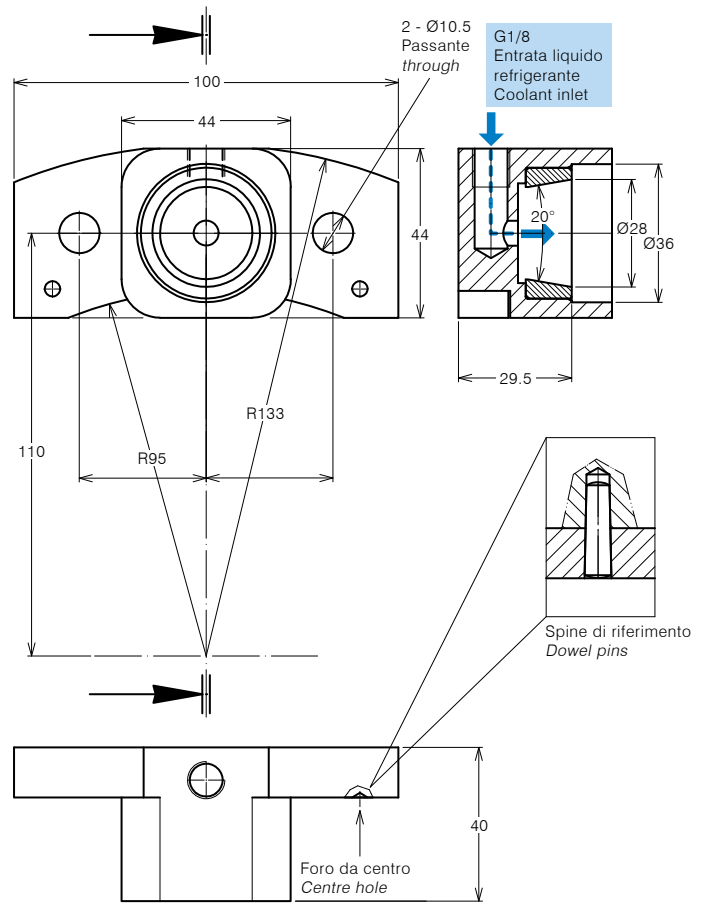
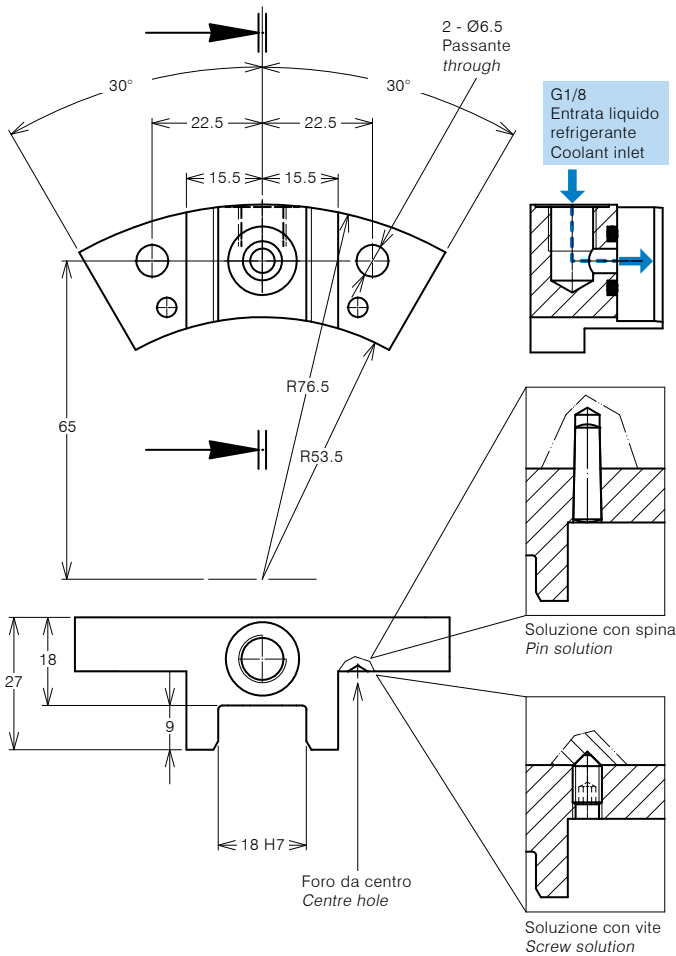
**STOP-BLOCK ANTI-ROTANTE CON PASSAGGIO REFRIGERANTE ANTI-ROTATION STOP-BLOCK WITH COOLANT WAY**

Lo stop-block previene la rotazione delle teste e assicura una perfetta stabilità, precisione di posizionamento e ripetibilità del cambio utensili automatico. Quando possibile, posizionare il perno della testa dalla parte opposta al mandrino in uscita.

The stop-block avoids the head rotation and ensure a perfect stability, high precision positioning and repeatability of the automatic tool changer. When possible, stop-bar pin 18mm, must be positioned on the opposite side of the angle head output spindle.

Codice Code 311201-025

Codice Code 311201-026

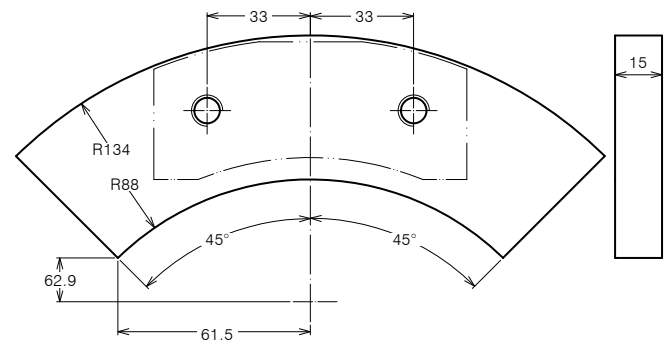
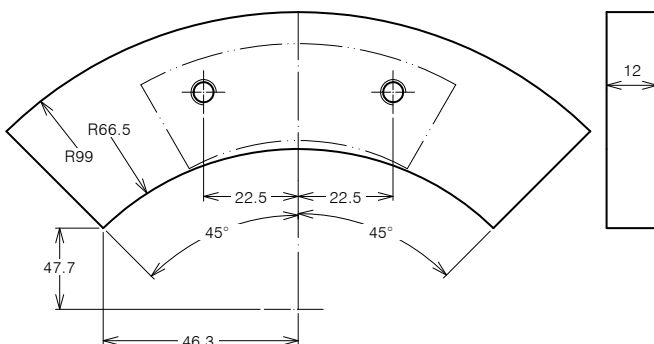


Spessore da adattare Thickness to be adjusted  
Codice Code

310702-003

Spessore da adattare Thickness to be adjusted  
Codice Code

310702-004







**SISTEMI ANTIROTANTI TORQUE ARM SYSTEM**

Sistemi antirotanti con perni di contrasto per incrementare la rigidità mandrino macchina - testa angolare.

*Torque arm system with stiffness pin to increase coupling rigidity between machine tool spindle nose - angle head.*



**SOLUZIONI PERSONALIZZABILI CUSTOMIZABLE SOLUTIONS**

Soluzioni personalizzabili al mandrino macchina.

*Customizable solutions as per machine tool technical dimension.*



**STAZIONI DI PARCHEGGIO PICK-UP STATION**

Stazioni di parcheggio per teste angolari non compatibili con la gestione ATC.

*Pick-up station for angle heads not compatible with ATC handling.*

