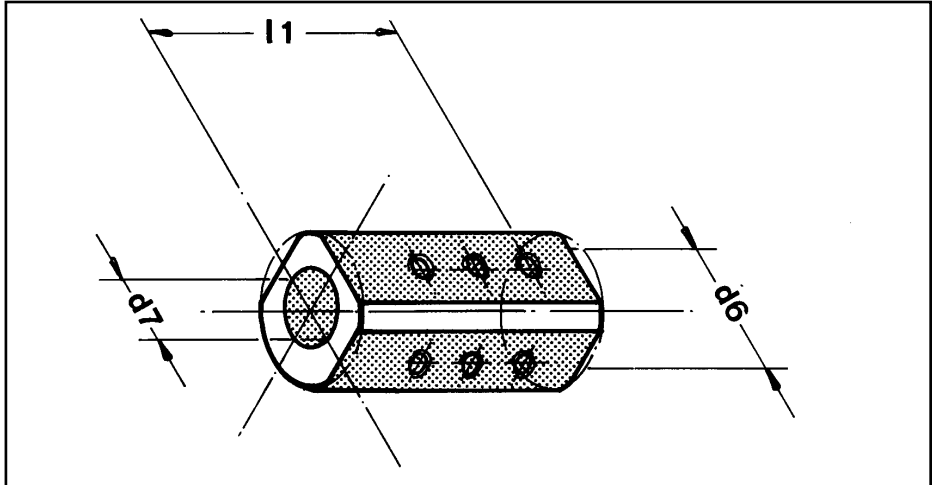


# Boring Bar Sleeves



**Boring bar sleeves  
for E2 boring bar  
holders**



**TAPPING  
PROBLEMS?**

**CONTACT US FOR  
UNIQUE TAPPING  
SOLUTIONS.**

**USE HIGH  
PERFORMANCE TAPS  
FROM**



**THREADING  
TECHNOLOGY**

SWISS MADE



Order No.	Device Type	Dimensions		
		d <sub>6</sub>	d <sub>7</sub>	l <sub>1</sub>
E21100250	E2-1 1-1/4	1	1/4	60
E21100375	E2-1 1-3/8	1	3/8	60
E21100500	E2-1 1-1/2	1	1/2	60
E21125250	E2-1 1-1/4-1/4	1-1/4	1/4	70
E21125375	E2-1 1-1/4-3/8	1-1/4	3/8	70
E21125500	E2-1 1-1/4-1/2	1-1/4	1/2	70
E21125625	E2-1 1-1/4-5/8	1-1/4	5/8	70
E21125750	E2-1 1-1/4-3/4	1-1/4	3/4	70
E21150250	E2-1 1-1/2-1/4	1-1/2	1/4	80
E21150375	E2-1 1-1/2-3/8	1-1/2	3/8	80
E21150500	E2-1 1-1/2-1/2	1-1/2	1/2	80
E21150625	E2-1 1-1/2-5/8	1-1/2	5/8	80
E21150750	E2-1 1-1/2-3/4	1-1/2	3/4	80
E21200625	E2-1 2-5/8	2	5/8	90
E21200750	E2-1 2-3/4	2	3/4	90
E212001000	E2-1 2-1	2	1	90
E212001250	E2-1 2-1-1/4	2	1-1/4	90