

TESTE ANGOLARI  
DISASSATE      *OFF-SET*  
*ANGLE HEADS*





## TESTE ANGOLARI DISASSATE OFF-SET ANGLE HEADS

FORATURA  
DRILLING



MASCHIATURA  
TAPPING



CARICAMENTO  
LOADING



### SPECIFICHE TECNICHE TECHNICAL FEATURES

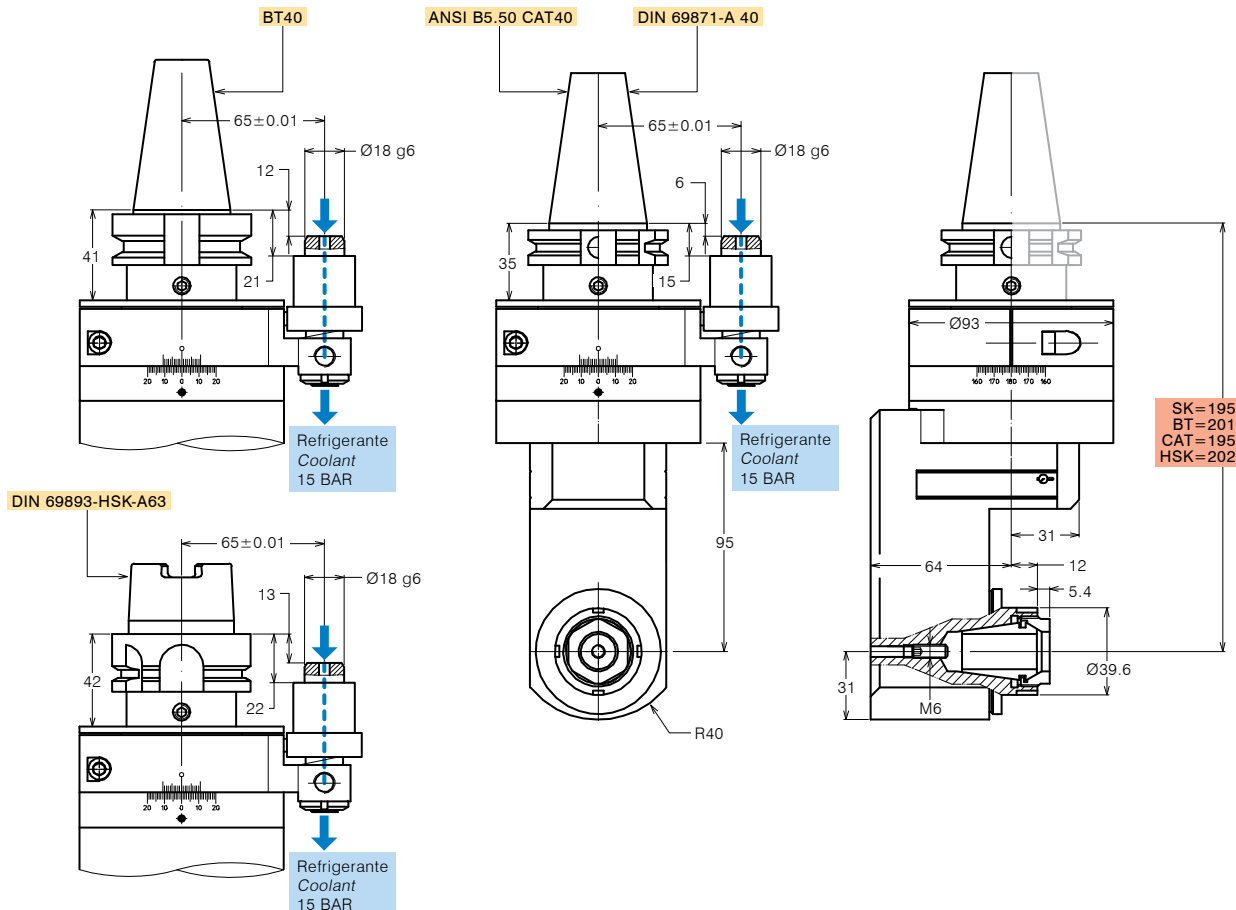
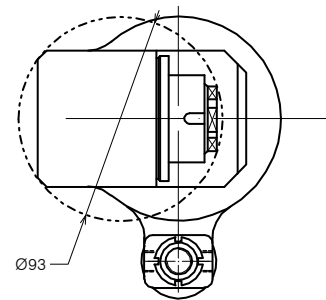
Modello <i>Type</i>	AO25-SK40-S195	Codice <i>Code</i>	1249108.100
Modello <i>Type</i>	AO25-BT40-S201	Codice <i>Code</i>	1249109.100
Modello <i>Type</i>	AO25-CAT40-S195	Codice <i>Code</i>	1249110.100
Modello <i>Type</i>	AO25-HSK63-S202	Codice <i>Code</i>	1249111.100
Mandrino porta-utensile per pinza <i>Tool-holder for collet</i>	<b>ER 25</b>		
Rotazione cono <i>Input shank rotation</i>	SX / LH		
Rotazione mandrino <i>Output spindle rotation</i>	DX / RH		
Rapporto di trasmissione <i>Transmission ratio</i>	1:1		
Velocità max <i>Max speed</i>	6000 rpm		
Coppia <i>Torque</i>	23 Nm		
Carico assiale max <i>Max axial load</i>	230 N		
Peso <i>Weight</i>	6.5 Kg		
Lubrificazione a grasso <i>Grease lubricated</i>	Klüber Isoflex NBU 15		

### OPZIONI OPTIONS

Pinza ER25 DIN 6499/B <i>ER25 collet DIN 6499/B</i>	411225.100
Pinza di maschiatura ET-1-25 con compensazione <i>Tapping collet ET-1-25 with compensation</i>	401225.200
Pinza di maschiatura ER25 con quadro <i>Tapping collet ER25 with square</i>	411225.200
Mandrino Weldon <i>Weldon spindle type</i>	
Mandrino ABS licenza Komet® <i>ABS license Komet® spindle type</i>	
Mandrino DIN 69893-HSK <i>DIN 69893-HSK spindle type</i>	
Perno antirotante interasse 80 mm <i>Stop-bar pin pitch 80 mm</i>	

### DOTAZIONE STANDARD STANDARD EQUIPMENT

Stop-block standard <i>Standard stop-block</i>	311201.025
Ghiera ER <i>ER nut</i>	
Chiave <i>Clamping wrench</i>	
Tubetto di grasso <i>Grease tube</i>	
Bauletto <i>Storage case</i>	





# TESTE ANGOLARI DISASSATE OFF-SET ANGLE HEADS

FORATURA  
DRILLING



MASCHIATURA  
TAPPING



CARICAMENTO  
LOADING



## SPECIFICHE TECNICHE TECHNICAL FEATURES

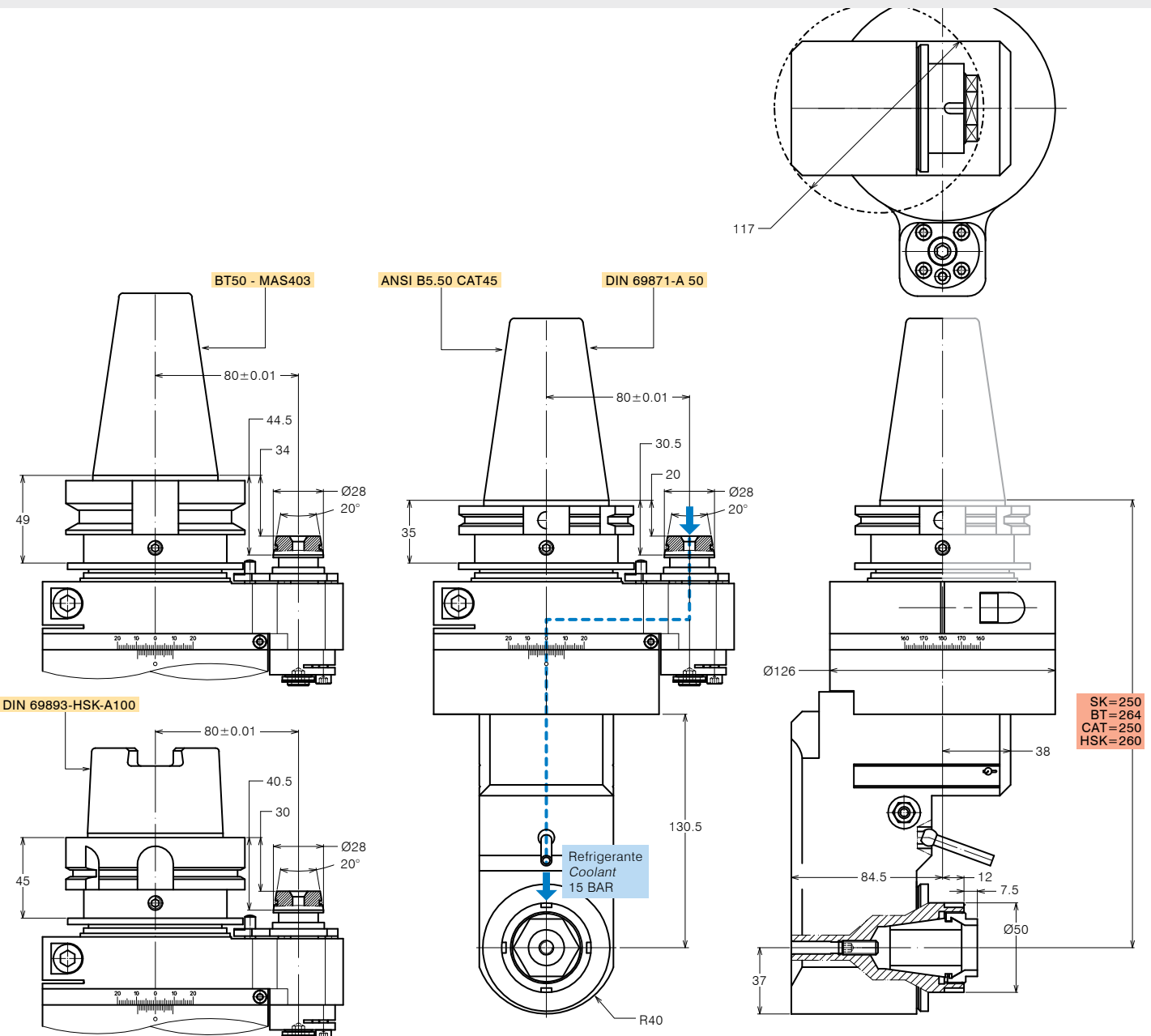
Modello <i>Type</i>	AO32-SK50-S250	Codice <i>Code</i>	1249112.100
Modello <i>Type</i>	AO32-BT50-S264	Codice <i>Code</i>	1249113.100
Modello <i>Type</i>	AO32-CAT50-S250	Codice <i>Code</i>	1249114.100
Modello <i>Type</i>	AO32-HSK100-S260	Codice <i>Code</i>	1249115.100
Mandrino porta-utensile per pinza <i>Tool-holder for collet</i>	<b>ER 32</b>		
Rotazione cono <i>Input shank rotation</i>	SX / LH		
Rotazione mandrino <i>Output spindle rotation</i>	DX / RH		
Rapporto di trasmissione <i>Transmission ratio</i>	1:1		
Velocità max <i>Max speed</i>	5000 rpm		
Coppia <i>Torque</i>	70 Nm		
Carico assiale max <i>Max axial load</i>	420 N		
Peso <i>Weight</i>	12.8 Kg		
Lubrificazione a grasso <i>Grease lubricated</i>	Klüber Isoflex NBU 15		

## OPZIONI OPTIONS

Pinza ER32 DIN 6499/B <i>ER32 collet DIN 6499/B</i>	411232.100
Pinza di maschiatura ET-1-32 con compensazione <i>Tapping collet ET-1-32 with compensation</i>	401232.200
Pinza di maschiatura ER32 con quadro <i>Tapping collet ER32 with square</i>	411232.200
Mandrino Weldon <i>Weldon spindle type</i>	
Mandrino ABS licenza Komet® <i>ABS license Komet® spindle type</i>	
Mandrino DIN 69893-HSK <i>DIN 69893-HSK spindle type</i>	
Perno antirotante interasse 110 mm <i>Stop-bar pin pitch 110 mm</i>	

## DOTAZIONE STANDARD STANDARD EQUIPMENT

Stop-block standard <i>Standard stop-block</i>	311201.026
Ghiera ER <i>ER nut</i>	
Chiave <i>Clamping wrench</i>	
Tubetto di grasso <i>Grease tube</i>	
Bauletto <i>Storage case</i>	





## TESTE ANGOLARI DISASSATE OFF-SET ANGLE HEADS

FORATURA  
DRILLING



MASCHIATURA  
TAPPING



CARICAMENTO  
LOADING



### SPECIFICHE TECNICHE TECHNICAL FEATURES

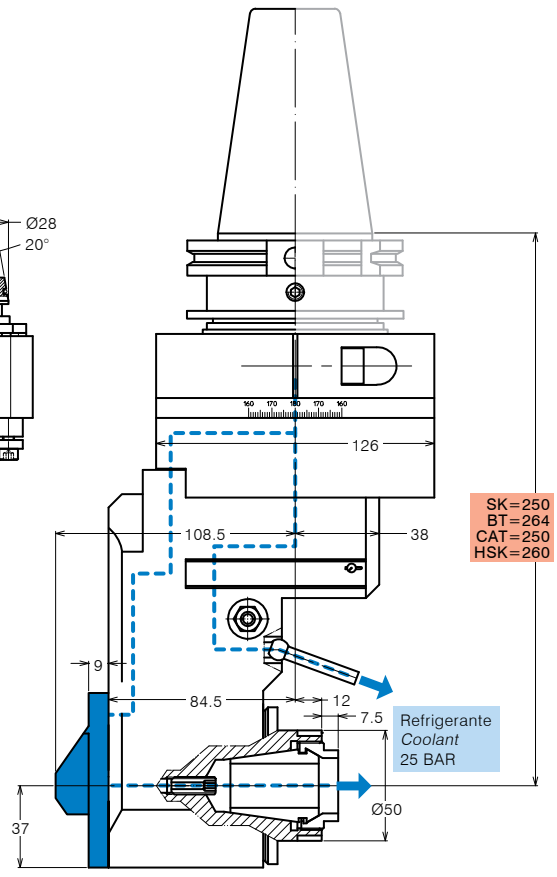
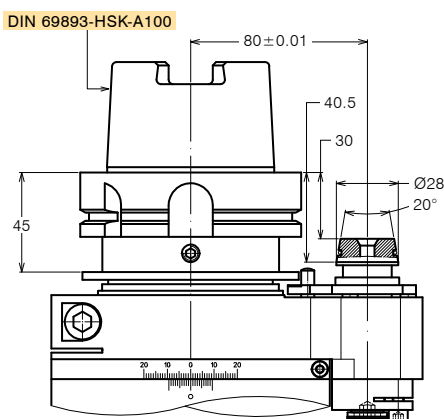
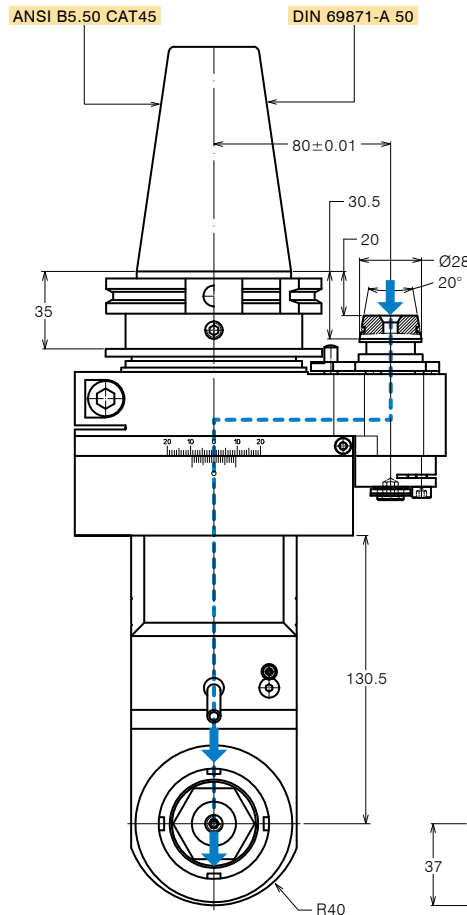
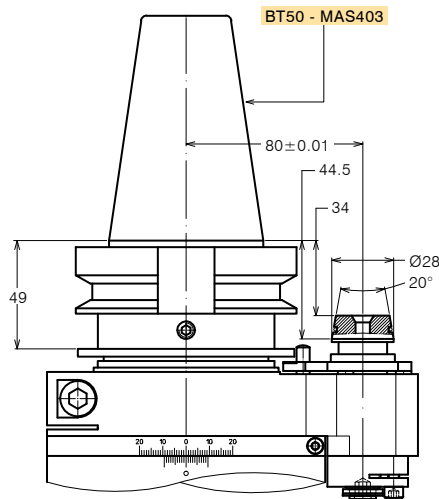
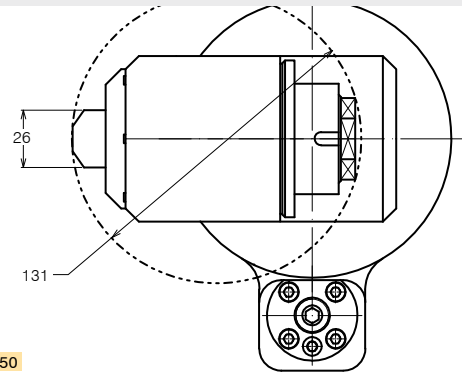
Modello <i>Type</i>	AO32R-SK50-S250	Codice <i>Code</i>	1249116.100
Modello <i>Type</i>	AO32R-BT50-S264	Codice <i>Code</i>	1249117.100
Modello <i>Type</i>	AO32R-CAT50-S250	Codice <i>Code</i>	1249118.100
Modello <i>Type</i>	AO32R-HSK100-S260	Codice <i>Code</i>	1249119.100
Mandrino porta-utensile per pinza <i>Tool-holder for collet</i>	<b>ER 32</b>		
Rotazione cono <i>Input shank rotation</i>	SX / LH		
Rotazione mandrino <i>Output spindle rotation</i>	DX / RH		
Rapporto di trasmissione <i>Transmission ratio</i>	1:1		
Velocità max <i>Max speed</i>	5000 rpm		
Coppia <i>Torque</i>	70 Nm		
Carico assiale max <i>Max axial load</i>	420 N		
Peso <i>Weight</i>	13 Kg		
Lubrificazione a grasso <i>Grease lubricated</i>	Klüber Isoflex NBU 15		

### OPZIONI OPTIONS

Pinza ER32 DIN 6499/B <i>ER32 collet DIN 6499/B</i>	411232.100
Pinza di maschiatura ET-1-32 con compensazione <i>Tapping collet ET-1-32 with compensation</i>	401232.200
Pinza di maschiatura ER32 con quadro <i>Tapping collet ER32 with square</i>	411232.200
Mandrino Weldon <i>Weldon spindle type</i>	
Mandrino ABS licenza Komet® <i>ABS license Komet® spindle type</i>	
Mandrino DIN 69893-HSK <i>DIN 69893-HSK spindle type</i>	
Perno antirotante interasse 110 mm <i>Stop-bar pin pitch 110 mm</i>	

### DOTAZIONE STANDARD STANDARD EQUIPMENT

Stop-block standard <i>Standard stop-block</i>	311201.026
Ghiera ER <i>ER nut</i>	
Chiave <i>Clamping wrench</i>	
Tubetto di grasso <i>Grease tube</i>	
Bauletto <i>Storage case</i>	



SK=250  
BT=264  
CAT=250  
HSK=260



# TESTE ANGOLARI DISASSATE OFF-SET ANGLE HEADS

CARICAMENTO  
LOADING



## SPECIFICHE TECNICHE TECHNICAL FEATURES

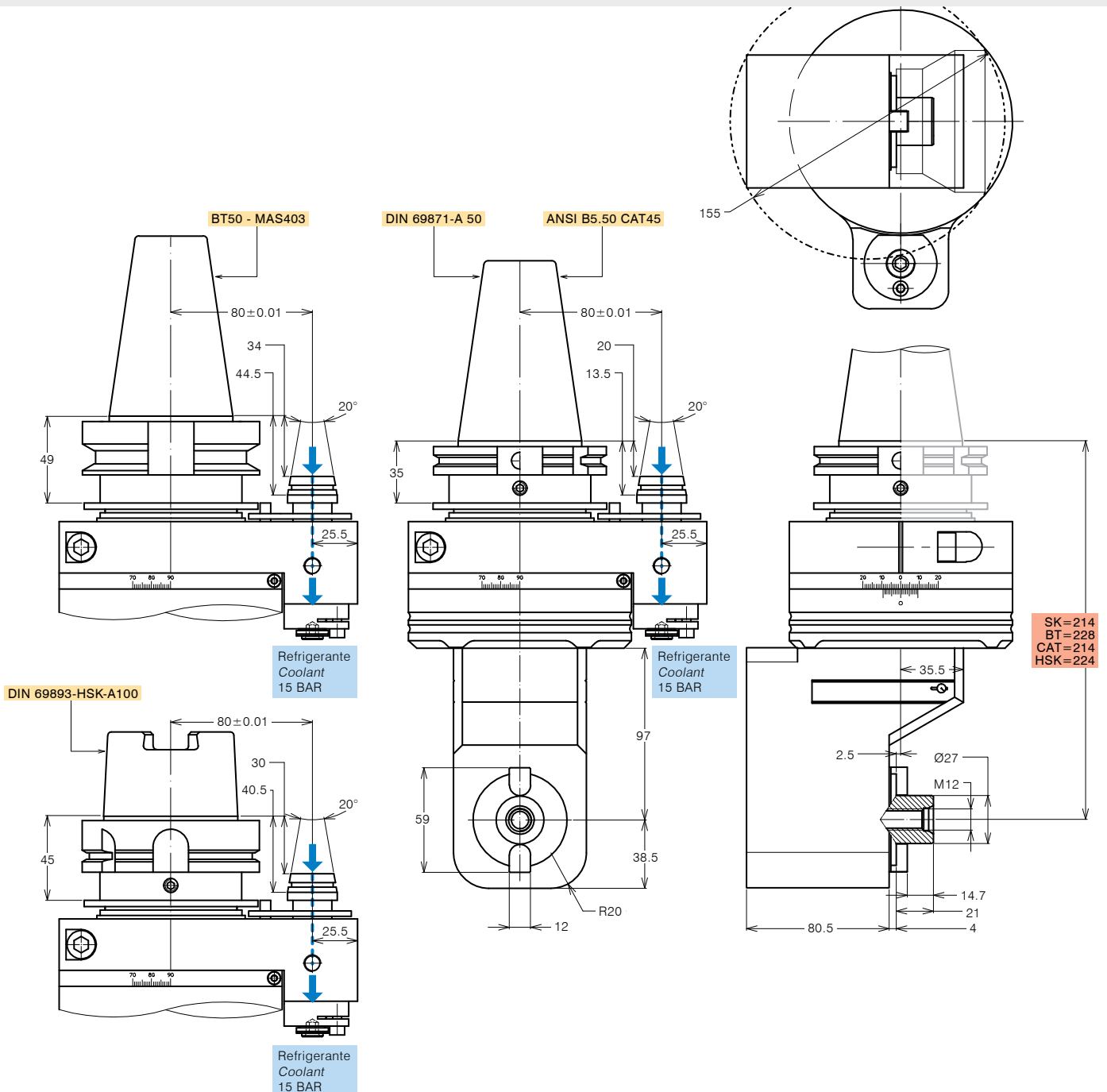
Modello <i>Type</i>	AO27-SK50	Codice <i>Code</i>	124501.100
Modello <i>Type</i>	AO27-BT50	Codice <i>Code</i>	124502.100
Modello <i>Type</i>	AO27-CAT50	Codice <i>Code</i>	124503.100
Modello <i>Type</i>	AO27-HSK100	Codice <i>Code</i>	124504.100
Albero porta fresa <i>Mill arbor</i>	<b>DIN 6358 Ø27</b>		
Rotazione cono <i>Input shank rotation</i>	DX / RH		
Rotazione mandrino <i>Output spindle rotation</i>	DX / RH		
Rapporto di trasmissione <i>Transmission ratio</i>	1:1		
Velocità max <i>Max speed</i>	3500 rpm		
Coppia <i>Torque</i>	35 Nm		
Peso <i>Weight</i>	14 Kg		
Lubrificazione a grasso <i>Grease lubricated</i>	Klüber Isoflex NBU 15		

## OPZIONI OPTIONS

Mandrino Weldon *Weldon spindle type*  
 Perno antirotante interasse 110 mm  
*Stop-bar pin pitch 110 mm*

## DOTAZIONE STANDARD STANDARD EQUIPMENT

Stop-block standard *Standard stop-block* 311201.026  
 Tubetto di grasso *Grease tube*  
 Bauletto *Storage case*





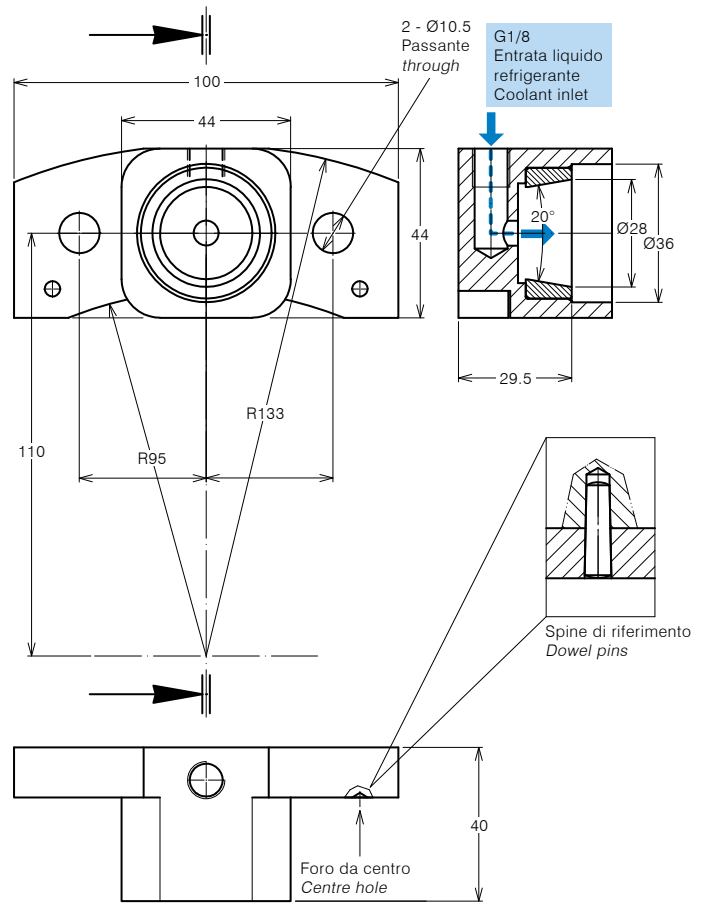
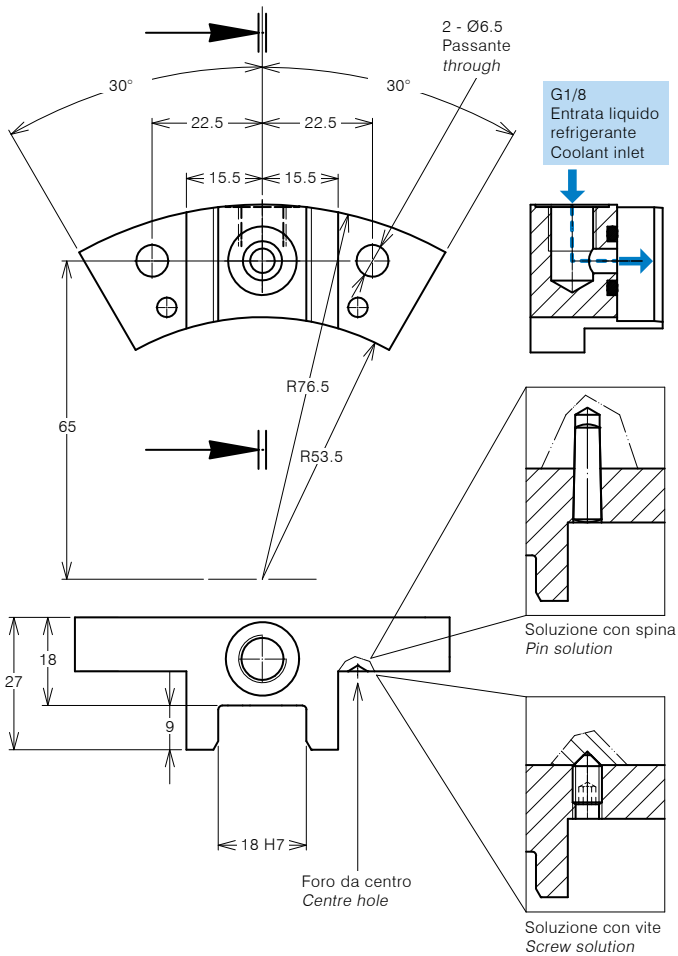
**STOP-BLOCK ANTI-ROTANTE CON PASSAGGIO REFRIGERANTE ANTI-ROTATION STOP-BLOCK WITH COOLANT WAY**

Lo stop-block previene la rotazione delle teste e assicura una perfetta stabilità, precisione di posizionamento e ripetibilità del cambio utensili automatico. Quando possibile, posizionare il perno della testa dalla parte opposta al mandrino in uscita.

The stop-block avoids the head rotation and ensure a perfect stability, high precision positioning and repeatability of the automatic tool changer. When possible, stop-bar pin 18mm, must be positioned on the opposite side of the angle head output spindle.

Codice Code 311201-025

Codice Code 311201-026

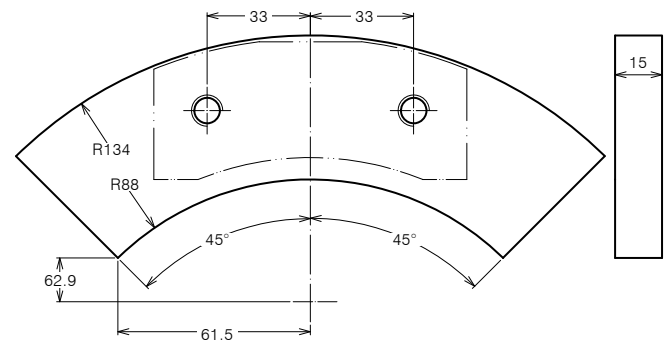
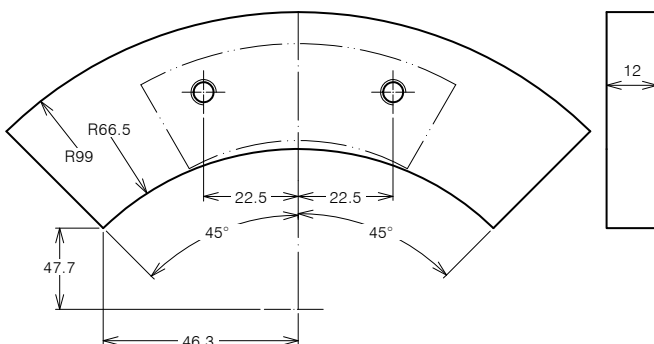


Spessore da adattare Thickness to be adjusted  
Codice Code

310702-003

Spessore da adattare Thickness to be adjusted  
Codice Code

310702-004





## TESTE ANGOLARI DISASSATE OFF-SET ANGLE HEADS

### APPENDICE TECNICA TECHNICAL SUPPLEMENT

#### **SISTEMI ANTIROTANTI TORQUE ARM SYSTEM**

Sistemi antirotanti con perni di contrasto per incrementare la rigidità mandrino macchina - testa angolare.

*Torque arm system with stiffness pin to increase coupling rigidity between machine tool spindle nose - angle head.*



#### **SOLUZIONI PERSONALIZZABILI CUSTOMIZABLE SOLUTIONS**

Soluzioni personalizzabili al mandrino macchina.

*Customizable solutions as per machine tool technical dimension.*



#### **STAZIONI DI PARCHEGGIO PICK-UP STATION**

Stazioni di parcheggio per teste angolari non compatibili con la gestione ATC.

*Pick-up station for angle heads not compatible with ATC handling.*

