



MANUAL / AUTOMATIC INDEX ARM

▲ All types of indexations
Tous les types d'indexation
Alle Type von Indexierungen
Todo tipo de indexaciones

STANDARD STOP BLOCK

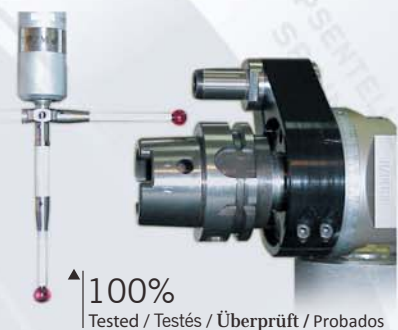
▲ Stop-block suitable for all machines types, available on request
Stop-block, livrable sur demande, suivant les caractéristiques de la machine
Anschlagblock lieferbar auf Anfrage, Abmessungen je nach Maschinentyp
Stop-block disponible bajo demanda, para todo tipo de máquina

▲ Standard equipment
Équipement standard
Standardlieferung
Equipo estándar



▲ Collets
Pinces
Spannzangen
Pinzas

TYPE	Capacity	STEP mm
ER 16	0,5-10	1
ER 20	1-13	1
ER25	1-16	1
ER 32	2-20	1
ER 40	3-26	1
ER 50	10-34	2



▲ 100%
Tested / Testés / Überprüft / Probados

OTHER PRODUCTS

Live tooling for all types of machines. More than 100 standard models
Porte-outils entraînés pour tous types de machines. Plus de 100 modèles standard
Angetriebene Werkzeughalter für alle Type von Maschinen. Mehr als 100 Standardtype
Portaherramientas motorizados para todo tipo de máquina.
Más de 100 modelos estándar

Multispindle heads. 16 standard models
Têtes multibroches. 16 modèles standard
Mehrspindelköpfe. 16 Standardtype
Cabezales múltiples. 16 modelos estándar

Angle heads. 28 standard models
Têtes à renvoi. 28 modèles standard
Winkelköpfe. 28 Standardtype
Cabezales angulares. 28 modelos estándar



More than 7000 special manufactured types
Plus de 7000 modèles spéciaux déjà fabriqués
Über 7000 Varianten zusätzlich zum Standard
Más de 7000 variantes realizadas sobre nuestro estándar

 **MADAULA S.A.**
www.madaula.com

Rec del Molí, 11-17
08105 - Sant Fost de Campsentelles
BARCELONA - SPAIN

Tel. 34 93 593 36 00
Fax. 34 93 570 07 99

www.madaula.com
e-mail: comercial@madaula.com



 **MADAULA S.A.**
www.madaula.com

Spindle Speeders / Multiplicateurs de Vitesse
Schnellaufspindeln / Multiplicadores de velocidad



Spindle speeders

- Smooth and quiet running
- Precise and rigid compact manufacture
- Very high output per tool
- No maintenance, greased for life
- Great rigidity and high precision
- Maximum concentricity
- Other clamping systems, on request, (ABS, EPB, WELDON...)
- Adaptable to any model of machine
- Available with any type of taper
- Increases tool and machine life
- Tailor made to meet customer specifications upon request

Multiplicateurs de vitesse

- Fonctionnement souple et silencieux
- Fabrication de précision, solide et très rigide
- Grande capacité d'enlèvement des copeaux
- Entretien minimum, graissage à vie
- Grande rigidité et haute précision
- Concentricité maximale
- Autres sorties de broche sur demande, (ABS, EPB, WELDON...)
- Adaptable sur toutes les machines
- Livrable avec tout type de cône
- Augmente et améliore la durée de vie des outils et de la machine
- Exécution de multiplicateurs spéciaux sur demande

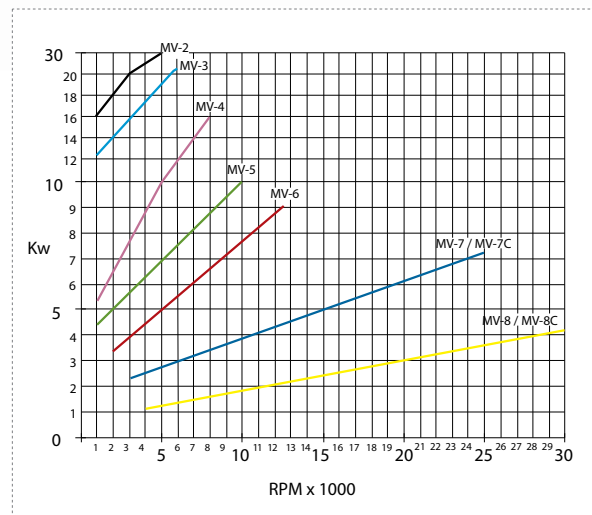
Schnellaufspindeln

- Ruhiger und geräuscharmer Lauf
- Präzise und solide, starre Bauart
- Grosse spanabhebende Leistung
- Wartungsfrei, Dauerschmierung
- Grosse Starrheit und höchste Präzision
- Max Konzentritzität
- Andere Werkzeughaltersysteme auf Anfrage (ABS, EPB, WELDON...)
- Anpassbar an jede Art von Maschine oder Bearbeitungszentren
- Verfügbar mit jeder Kegetype
- Verlängert die Standzeit des Werkzeuges und die Lebensdauer der Maschine
- Sonderausführungen auf Anfrage

Multiplicadores de velocidad

- Funcionamiento suave y silencioso
- Construcción rígida y precisa
- Gran capacidad de arranque de viruta
- Engrase a vida, sin mantenimiento
- Gran rigidez, alta precisión
- Concentricidad máxima
- Otros sistemas de fijación, (ABS, EPB, WELDON...bajo demanda)
- Adaptable a cualquier tipo de máquina
- Disponible en cualquier tipo de cono
- Prolonga la vida de las herramientas y de las máquinas
- Ejecución de multiplicadores especiales bajo demanda

Coolant through
Arrosage central
Kühlmittelzufuhr
Refrigerante por el centro **70** bar option B



CERAMIC

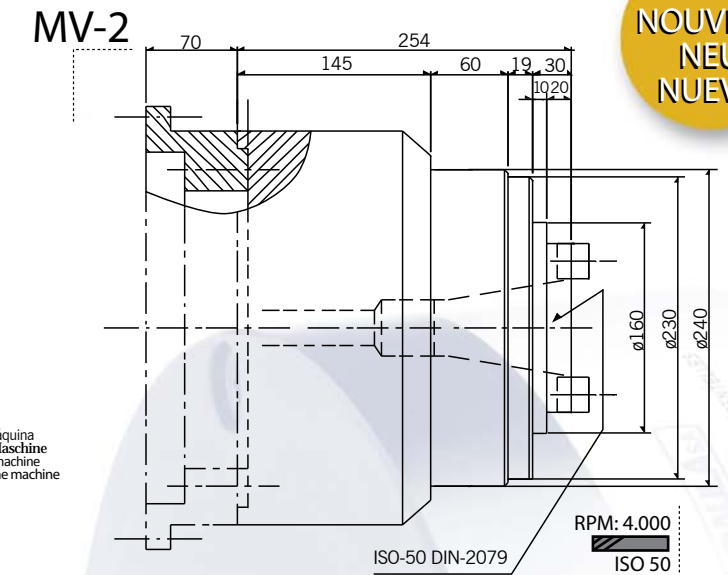
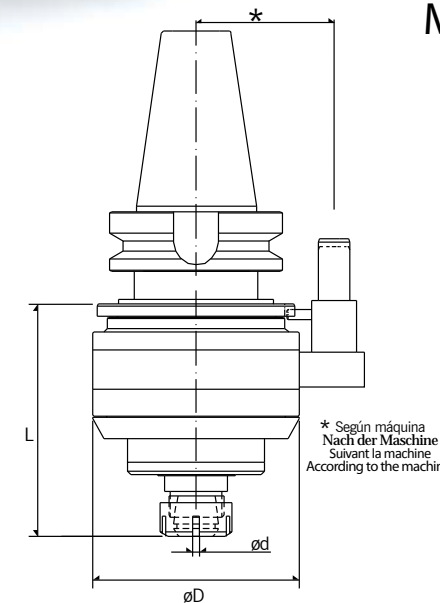
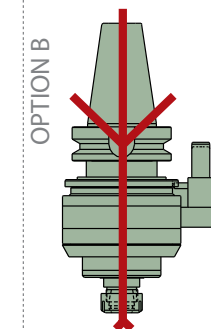
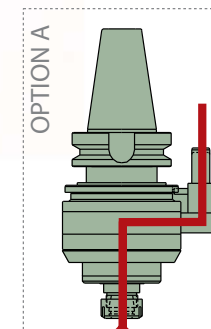
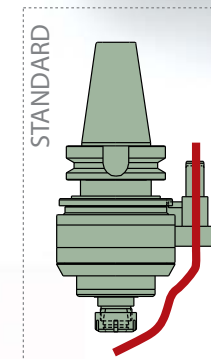
Precision bearings with ceramic balls
Roulements de précision à billes céramiques
Hochpräzisionskeramische Lager
Rodamientos cerámicos de precisión



FEATURES / CARACTÉRISTIQUES / MERKMALE / CARACTERÍSTICAS

	R.P.M.	←	L	Ø D	Ø d	⊖	kg	←SIZE	HSK SIZE
MV-7C	25.000	1:7	126	105	1-13	ER-20	5	40/50	63/80
MV-8C	30.000	1:5	115	76	0,5-10	ER-16	2,5	30/40 R8	63

HIGHER ROTATIONAL SPEED / VITESSE DE ROTATION AUGMENTÉE
HÖCHSTE SPINDELDREHZAHN / ALTA VELOCIDAD DE ROTACIÓN



NEW
NOUVEAU
NEU
NUEVO

FEATURES / CARACTÉRISTIQUES / MERKMALE / CARACTERÍSTICAS

	R.P.M.	R.P.M. max	←	L	Ø D	Ø d	⊖	kg	←SIZE	HSK SIZE
MV-2	4.000	5.000	1:4	300	-	-	ISO-50	160	UNION FLANGE	FLASQUE FLANSCH
MV-3N	5.000	6.000	1:4	227	300	-	ISO-50	65	50/60	-
MV-4N	8.000	10.000	1:3,5	184	236	34	ER-50/ISO-40	25	50/60	-
MV-5	8.000	10.000	1:6	164	150	2-20	ER-32	15	50	100
MV-6	10.000	12.000	1:6	134	120	1-16	ER-25	7	50	80/100
MV-7	15.000	18.000	1:7	126	105	1-13	ER-20	5	40/50	63/80
MV-8	20.000	25.000	1:5	115	76	0,5-10	ER-16	2,5	30/40 R8	63

AVAILABLE WITH ANY TYPE OF TAPER / LIVRABLE AVEC TOUT
TYPE DE CÔNE / VERFÜGBAR MIT JEDER KEGETYPE /
SUMINISTRABLE EN CUALQUIER TIPO DE CONO