

# C11MB·C13M

## 3-JAW DRAW DOWN CHUCK

圓柱式外径用三爪動力卡盤 / 3つ爪ドロ-ダウンチャック / β-조오드로우 다운 척



**1・Stable Clamping** As a work piece is pulled to datum plane for clamping it guarantees excellent stability and gripping force. **2・Multiple Utilities** It shows excellent performance in clamping diverse work piece such as flange, shaft, gear, crank and taper type.

★C11MB chuck is to clamp outer diameter of work piece, and C13M chuck is to clamp inner diameter.

**1・夹紧平稳**：当加工工件被拉至基准面进行夹紧时，保证夹紧牢固，精确有力。 **2・用途广泛**：此卡盘可牢固夹紧多种工件，如凸缘轴，齿轮，曲柄以及锥形，楔形等工作。

★C11MB 卡盘用于对工件外径的夹紧，C13M卡盘用于对工件内径的夹紧。

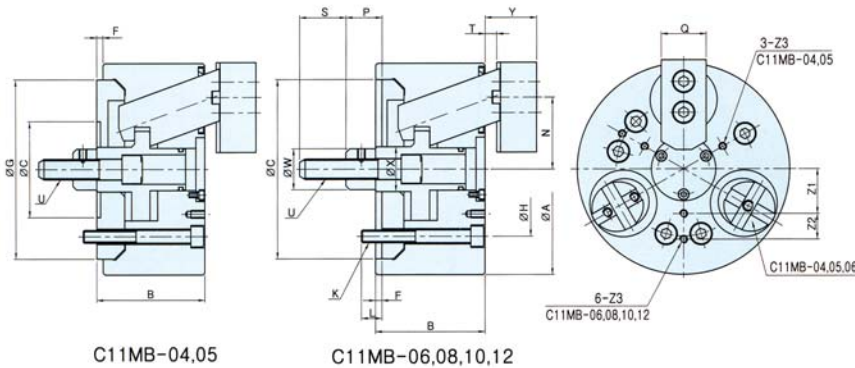
**1・安全な把握 2・多目的な用途**

★C11MBチャックは工作物の外径を把握する構造で，C13Mチャックは内径を把握する構造です。

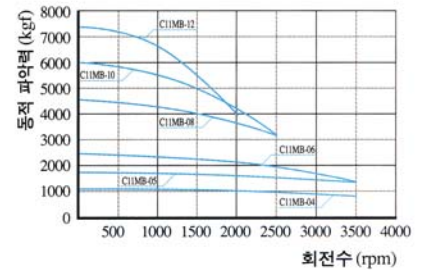
**1・안정된 파악 2・다목적 용도**

★C11MB척은 공작물의 외경을 파악하는 구조이며，C13M 척은 내경을 파악하는 구조입니다。

### Outward Drawing / 外型图 / 外形图 / 외형도



### Dynamic Gripping Force / 动态夹紧力 / 動的把握力 / 動的把握力 그래프 / 동적파악력 선도



### Dimension / 尺寸 / 寸法表 / 치수표

Item명/Model형식	A	B	C	F	G	H	K	L	Nmax	Nmin	Pmax	Pmin	Q	S	Tmax	Tmin	U	W	X	Ymax	Ymin	Z1	Z2	Z3
C11MB-04	110	60	60	5	98	80	3-M8	14	37	34.5	19	12	25	20	10.5	3.5	M10X15	25	28	30	23	25	-	M8XDP11
C11MB-05	130	70	80	5	118	100	3-M8	9	44	41.5	19	12	30	25	10.5	3.5	M12X17.5	28	30	35	28	30	-	M8XDP11
C11MB-06	165	85	140	5	-	104.77	6-M10	11	58	54.4	33	23	35	36	14	4	M16X20	32	35	45	35	35	20	M8XDP13
C11MB-08	210	95	190	5	-	133.35	6-M12	23	71	67.4	38	28	40	36	14	4	M20X25	38	42	55	45	45	25	M8XDP13
C11MB-10	254	110	230	5	-	171.45	6-M12	22	85	79.6	47	32	50	46	19	4	M24X30	50	52	65	50	55	30	M10XDP17
C11MB-12	304	125	230	5	-	171.45	6-M16	27	102	96.6	47	32	60	50	19	4	M27X30	52	55	75	55	70	35	M10XDP17

### Specifications / 规格 / 仕様表 / 사양표

Spec.사양 / Model형식	Order NO. / 오더 번호	Jaw stroke(Diameter) / 죠 스트로크(직경) / mm	Plunger stroke / 플런저 스트로크 / mm	Gripping Dia(Extend gripping) / 파악경(외경파악)mm		Max. permissible input force / 허용 실린더력 KN(kgf)
				Max 최대	Min 최소	
C11MB-04	11904	5	7	110	18	5.9(601.8)
C11MB-05	11905	5	7	130	25	9.8(999.6)
C11MB-06	11906	7.2	10	165	35	14.7(1499)
C11MB-08	11908	7.2	10	210	40	24.5(2499)
C11MB-10	11910	10.8	15	254	50	34.3(3499)
C11MB-12	11912	10.8	15	304	50	44.1(4498)

Spec.사양 / Model형식	Max. static gripping force / 최대 정적 파악력 / KN(kgf)	Max. permissible speed / 최고 사용 회전수 / r.p.m.(min <sup>-1</sup> )	Weight (With standard soft jaws) / 중량 (표준소프트 죠포함) / kg	GD <sup>2</sup> / Moment of inertia / N·m <sup>2</sup> (kgf·m <sup>2</sup> )	Matching cylinder / 적용실린더	Matching soft jaw / 적용소프트 죠
C11MB-04	10.3(1051)	7000	4.5	0.312(0.032)	YAS, C, P, T-65	SJ-04D1
C11MB-05	16.8(1714)	6000	7.3	0.704(0.072)	YAS, C, P, T-80	SJ-04D1
C11MB-06	24.7(2519)	6000	13.8	1.764(0.18)	YAS, C, P, T-100	SJ-06D1
C11MB-08	44.1(4498)	5000	27	6.64(0.68)	YAS, C, P, T-125	SJ-08D1
C11MB-10	58.8(5998)	4200	45.8	14.908(1.52)	YAS, C, P, T-150	SJ-10D1
C11MB-12	73.5(7497)	3300	68	31.388(3.20)	YAS, C, P, T-150	SJ-12D1